

GROVE

ANTRIEB UNTERWAGEN 6X4
DRIVE UNIT FOR CHASSIS FRAME 6X4

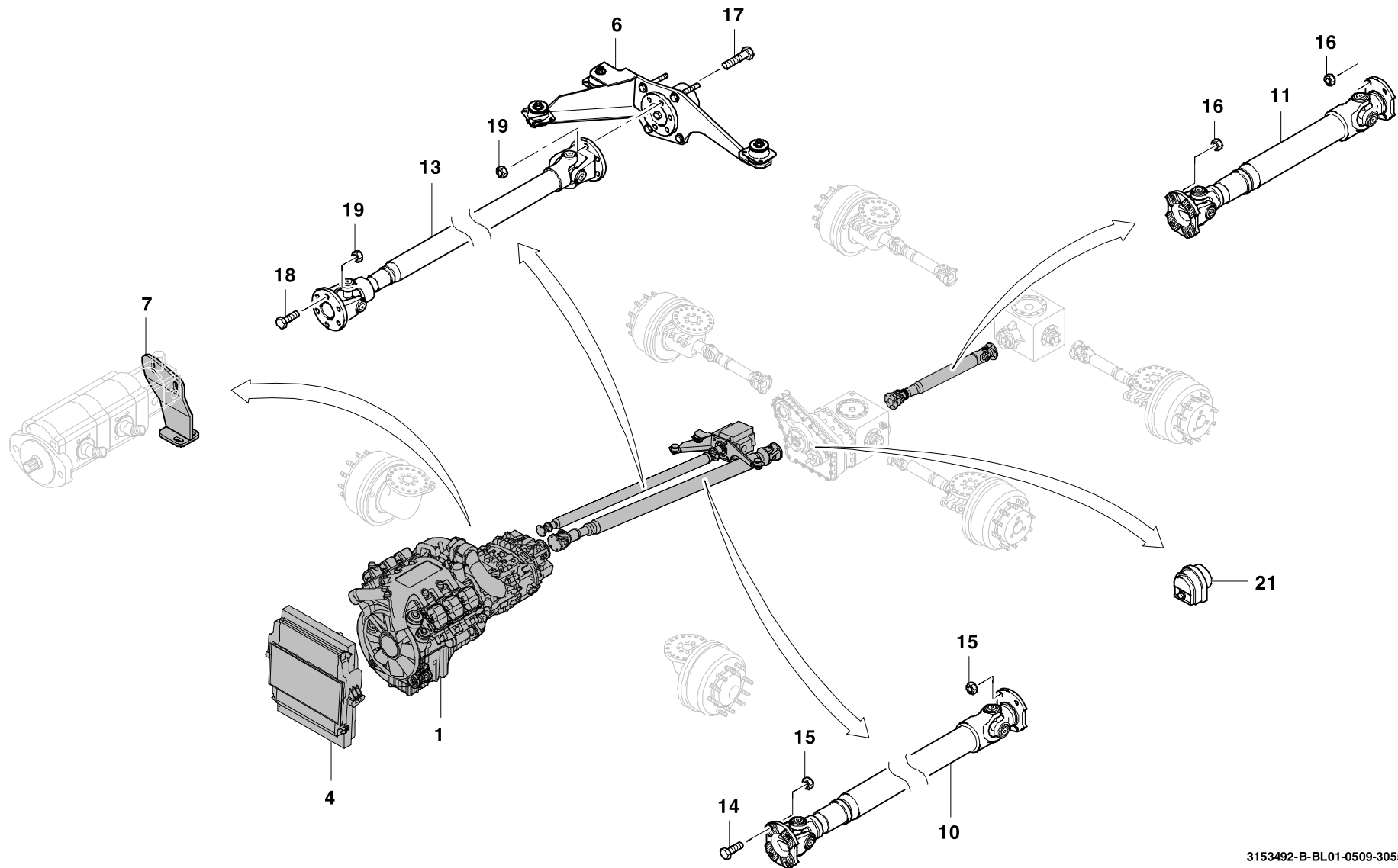
BILDTAFEL
PICTORIAL DISPLAY

05.09

3153492-ETL B

1/2

GMK 3055
BE 503
G 631



GROVEANTRIEB UNTERWAGEN 6X4
DRIVE UNIT FOR CHASSIS FRAME 6X4BILDТАFEL
PICTORIAL DISPLAY

05.09

3153492-ETL B

2/2

**GMK 3055
BE 503
G 631**